

Onderhoud en reiniging

Geberit AquaClean 5000*plus* is een hoogwaardig product dat gemakkelijk schoon te houden is.

WC-zitting en WC-deksel zijn gemakkelijk te reinigen en, indien nodig, te demonteren. Ook de douchekop kan gemakkelijk vervangen worden als hij verkalkt of verstopt is.



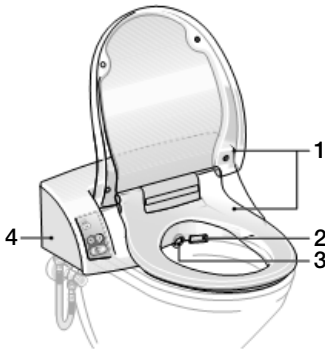
Agressieve reinigingsmiddelen kunnen het oppervlak van het materiaal beschadigen. Neem daarom de volgende onderhouds- en reinigingsinstructies in acht.

Onderhoudsinstructies

Voor het regelmatige onderhoud zijn in het algemeen alleen water, een mild, huidvriendelijk afwasmiddel en een niet-krassende spons of een zachte doek nodig.

Componenten

Om te voldoen aan de behoefte aan design en functionaliteit bestaat de Geberit AquaClean 5000*plus* uit verschillende componenten. Neem daarom de volgende reinigingsinstructies in acht, want voor oppervlak- of materiaalschade die een gevolg is van foutieve behandeling, geldt de garantie niet.



- 1 WC-zitting en WC-deksel
- 2 Föhn
- 3 Douchearm
- 4 Behuizing

Toegestane reinigingsmiddelen en reinigingsbenodigheden

Reinigingsmiddel



Reinigingsmiddel mag zwak zuur zijn, bijv. citroenzuur



Reinigingsmiddel liefst met water verdunnen



Reinigingsmiddel moet vloeibaar zijn



Reinigingsmiddel moet huidvriendelijk zijn



Reinigingsmiddel mag schuimend zijn

Reinigingsbenodigheden



Spons



Doek, leren lap



WC-borstel

Niet-toegestane reinigingsmiddelen en reinigingsbenodigdheden

Reinigingsmiddel



Reinigingsmiddel mag niet poedervormig zijn, bijv. schuurpoeder of schuurmiddel



Reinigingsmiddel mag niet bijtend zijn, bijv. geconcentreerd chemisch ontstoppingsmiddel



Reinigingsmiddel mag niet irriterend zijn voor ogen en huid



Reinigingsmiddel mag niet geconcentreerd chloorhoudend zijn



Reinigingsmiddel mag niet schurend zijn, bijv. zand of schurende vloeistof

Reinigingsbenodigdheden



Krassende spons



Staalwol, staalreinigingsmiddel, pannenspons

Tips

Probleem	Verhelpen
Gebruik van desinfectiemiddel	Desinfectiemiddel op een zachte doek doen en componenten daarmee afvegen. Testen of het materiaal bestand is tegen het desinfectiemiddel.
Verkalkte of door vreemde stoffen in het water verstopte douchekop	De douchekop om deze te reinigen een paar uur in een normaal in de handel verkrijgbaar kalkoplossend middel leggen.

WC-zitting, WC-deksel en behuizing reinigen



Voor het reinigen geen krassende spons of schuurmiddel gebruiken. Ook het gebruik van reinigingsmiddelen die oplosmiddel of zuur bevatten, kalkoplossende middelen, huishoudazijn en reinigingsmiddelen met azijnzuur raden wij af. Deze tasten het oppervlak aan en kunnen dit verkleuren.

- 1 Componenten met een zachte doek en een mild, huidvriendelijk afwasmiddel afvegen.
- 2 Componenten met een zachte doek afdrogen.