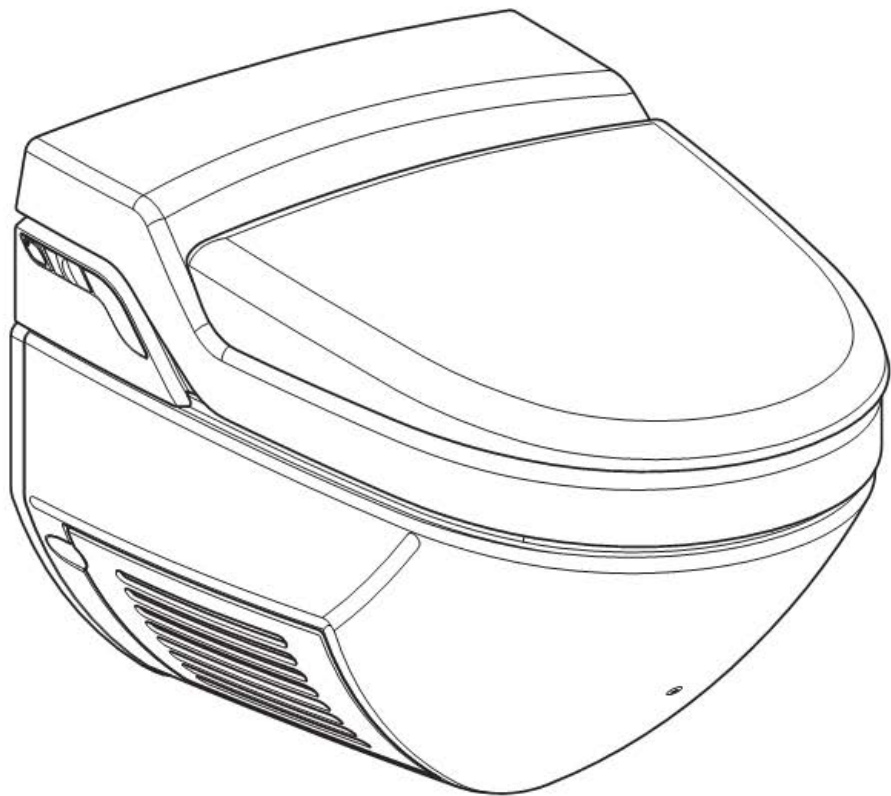


Geberit AquaClean 8000

■ GEBERIT



Handleiding

Voor het meest hygiënische welzijn	4
Simpel te bedienen	4
Hebt u vragen over Geberit AquaClean?	4
Registreren van de garantiekaart	4
Milieu	4
Belangrijke opmerkingen	5
Reglementair gebruik	5
Conformiteitsverklaring	5
Voor uw veiligheid	5
Gebruik	5
Uitleg van symbolen	5
Bediening Geberit AquaClean 8000	6
Overzicht bedieningselementen	6
Bedieningspaneel	6
Geïntegreerd bedieningspaneel	7
Geberit AquaClean 8000 gebruiken	8
Tips	9
Spatbescherming	9
Automatisch omlaag brengen van WC-zitting en WC-deksel	9
Onderhoud en reiniging	10
Onderhoudsinstructies	10
Componenten	10
Toegestane reinigingsmiddelen en reinigingsbenodigdheden	11
Niet-toegestane reinigingsmiddelen en reinigingsbenodigdheden	12
Tips	13
WC-zitting, WC-deksel en ommantelingsdelen reinigen	14
Scharnieren, afdekking en douchearm reinigen	14
WC-keramiek reinigen	14
Verhelpen van storingen	15
Storingen tijdens gebruik	15
Douchekop reinigen of vervangen	17
WC-zitting en WC-deksel demonteren en monteren	18
Technische gegevens	19
Eindklant-garantie	20

Voor het meest hygiënische welzijn

De Geberit AquaClean 8000 is een WC die teruggaat naar de bron van alles wat fris en schoon is: water. Een persoonlijk ingestelde waterstraal reinigt het zitvlak voorzichtig en weldadig. Het is een gemakkelijk te gebruiken, maar effectief systeem. Voor het afdrogen kunt u toiletpapier of een handdoek gebruiken.

Simpel te bedienen

Het bedienen gaat spelenderwijs. De aan de zijkant aangebrachte, goed herkenbare toetsen zijn makkelijk te gebruiken.

Hebt u vragen over Geberit AquaClean?

Wij helpen u graag met antwoorden op uw vragen.

Neem hiervoor contact op met de verantwoordelijke Geberit verkoopmaatschappij.

Registreren van de garantiekaart

Maak gebruik van deze gelegenheid om uw contactgegevens gemakkelijk online te registreren, zodat wij u optimaal kunnen helpen:

- www.i-love-water.com

Milieu

Dit product voldoet aan de eisen van de EU-richtlijn voor gevaarlijke stoffen 2002/95/EG (Restriction of Hazardous Substances). Het is grotendeels vrij van milieugevaarlijke stoffen, zoals lood, kwik, cadmium en chroom VI.

Elke oude Geberit AquaClean 8000 kan gratis aan Geberit worden teruggegeven voor vakkundige afvoer. Deze regeling geldt zowel voor de EU-landen als voor Zwitserland en Noorwegen. Inleveradressen zijn te krijgen bij de verantwoordelijke Geberit verkoopmaatschappij of via de website van het betreffende land.

Belangrijke opmerkingen

Reglementair gebruik

De Geberit AquaClean 8000 is een WC die bedoeld is voor reiniging van de anale zone. Elk ander gebruik geldt als niet-reglementair. Geberit kan niet aansprakelijk worden gesteld voor de gevolgen van niet-reglementair gebruik.

Conformiteitsverklaring

De conformiteitsverklaring is verkrijgbaar bij de verantwoordelijke Geberit verkoopmaatschappij.

Voor uw veiligheid

- Als er tekenen zijn die op beschadiging van de Geberit AquaClean wijzen, koppel het apparaat dan onmiddellijk los van de netvoeding en neem contact op met de Geberit servicedienst
- Als de aansluitkabel beschadigd is, moet deze door een technisch expert vervangen worden
- De Geberit AquaClean nooit zelf openmaken en repareren. Geen veranderingen uitvoeren of toevoegingen installeren. De Geberit AquaClean bevat delen die onder stroom staan. Na het openmaken bestaat levensgevaar
- Reparaties mogen alleen met originele reserveonderdelen en toebehoren uitgevoerd worden door geschoolde en geautoriseerde technische experts
- De Geberit AquaClean alleen aansluiten aan netspanning volgens het typeplaatje. Verdere technische gegevens staan in het hoofdstuk "Technische gegevens"

Gebruik

- Personen, met name kinderen, die het gebruik van de Geberit AquaClean 8000 niet kennen, moeten geïnstrueerd worden
- Bediening en onderhoud mogen door de beheerder of gebruiker slechts worden uitgevoerd voor zover in deze handleiding beschreven
- De Geberit AquaClean 8000 mag alleen met drinkwater worden gebruikt

Uitleg van symbolen



GEVAAR

Wijst op een mogelijke gevaarlijke situatie die de dood of ernstig letsel tot gevolg kan hebben.



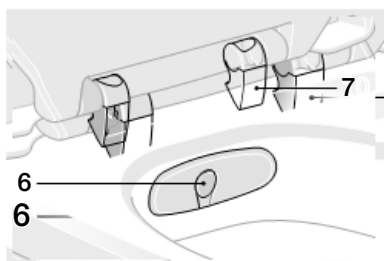
Wijst op belangrijke informatie.

Bediening Geberit AquaClean 8000

Overzicht bedieningselementen

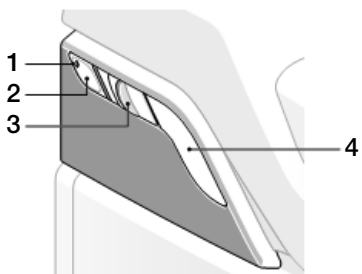


- 1 Bedieningspaneel
- 2 Netschakelaar
- 3 Serviceluiк
- 4 Typeplaatje en serienummer
- 5 Reinigingsinstructies voor eindklanten



- 6 Douchearm
- 7 Gebruikersherkenning

Bedieningspaneel



- 1 LED-indicatie warmwaterboiler
- 2 Verwarmingsfunctie warmwaterboiler ON/OFF/ energiespaarmodus
- 3 Douchestraalsterkte
- 4 Douche starten en stoppen

Geïntegreerd bedieningspaneel

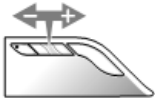


<Douche> starten en stoppen

Op toets drukken: douchearm komt in positie en start het douchen. De douche stopt na 20 s automatisch.

U kunt de douche onderbreken door op de toets <Douche> te drukken.

Nogmaals op toets drukken: douche stopt.

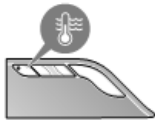


<Douchestraalsterkte>

Door de schuifknop tijdens het douchen te verschuiven wordt de straalsterkte veranderd.

Er zijn 7 niveaus van de straalsterkte mogelijk.

De memory-functie slaat de laatst gekozen straalsterkte op.



<Verwarmingsfunctie warmwaterboiler> ON/OFF/ energiespaarmodus

Als er op de toets wordt gedrukt, wordt de verwarmingsfunctie van de warmwaterboiler in-, uit- of naar de energiespaarmodus geschakeld.

LED	Betekenis
Brandt blauw	Verwarming is ingeschakeld
Knippert blauw	Overschakeling naar energiebesparingsmodus. In de energiebesparingsmodus (fabrieksinstelling) wordt de verwarming pas ingeschakeld wanneer de gebruikersherkenning geactiveerd wordt. De opwarmtijd bedraagt 3 tot 4 min.
Brandt niet	Verwarming is uitgeschakeld of energiespaarmodus is ingeschakeld en de gebruikersherkenning is niet geactiveerd.
Knippert rood	Storingmelding (zie hoofdstuk "Verhelpen van storingen")

Geberit AquaClean 8000 gebruiken

Doucheprincipe:

- de douchekop wordt voor en na elke douche automatisch met schoon water gereinigd

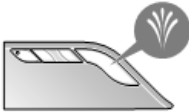
Hoe intensief de waterstraal moet zijn, regelt u persoonlijk.

Tijdens het douchen wordt de douchestraal langzaam en continu kouder.



Op grond van de gebruikersherkenning kan het douchen pas geactiveerd worden wanneer er iemand op de WC zit. De WC-spoeling start u zoals gebruikelijk met de spoeltoets op het spoelreservoir. De Geberit AquaClean 8000 kan altijd als normale WC worden gebruikt.

- 1 Ga op de WC zitten.
- 2 Op de toets <Douche> drukken.



Resultaat

Douche start en stopt na 20 s.

U kunt het douchen onderbreken door op de toets <Douche> te drukken.

Tips

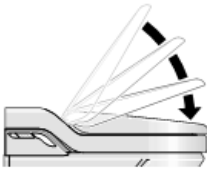
Spatbescherming

De spatbescherming kan worden gebruikt om de functies van de Geberit AquaClean 8000 te testen zonder dat er iemand op de WC zit.



- 1 Spatbescherming
- 2 Gebruikersherkenning

Automatisch omlaag brengen van WC-zitting en WC-deksel



Dampers vangen WC-zitting en WC-deksel geruisloos op en zorgen ervoor dat ze langzaam dichtgaan. Het openen gaat op dezelfde manier als bij een normale WC-zitting en WC-deksel.



WC-zitting en WC-deksel niet met de hand omlaag drukken. Dat is slecht voor de dampers.

Onderhoud en reiniging

Geberit AquaClean 8000 is een hoogwaardig product dat gemakkelijk schoon te houden is.

De WC-keramiek is afgewerkt met een bijzondere laag. Door deze oppervlaktelaag trekken waterdruppels zich bolvormig samen en parelen zeer goed af. Deeltjes zoals kalk en vuil worden in de waterdruppels ingesloten en zo weggespoeld. Dit effect is bijzonder milieuvriendelijk, aangezien er geen agressieve WC-reinigingsmiddelen meer nodig zijn. WC-zitting en WC-deksel zijn gemakkelijk te reinigen en, indien nodig, te demonteren. Ook de douchekop kan gemakkelijk vervangen worden als hij verkalkt of verstopt is.



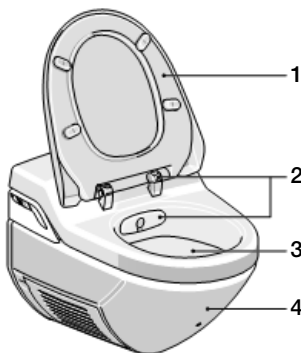
Agressieve reinigingsmiddelen kunnen het oppervlak van het materiaal beschadigen. Neem daarom de volgende onderhouds- en reinigingsinstructies in acht.

Onderhoudsinstructies

Voor het regelmatige onderhoud zijn in het algemeen alleen water, een mild, huidvriendelijk afwasmiddel en een niet-krassende spons of een zachte doek nodig. Voorkom de vorming van kalkafzettingen. Veeg na het reinigen eventueel achtergebleven waterdruppels op de afdekking zonder gebruik te maken van een reinigingsmiddel met een zachte doek af.

Componenten

Om te voldoen aan de behoefte aan design en functionaliteit bestaat de Geberit AquaClean 8000 uit verschillende componenten. Neem daarom de volgende reinigingsinstructies in acht, want voor oppervlak- of materiaalschade die een gevolg is van foutieve behandeling, geldt de garantie niet.



- 1 WC-zitting en WC-deksel
- 2 Scharnieren, afdekking en douchearm
- 3 WC-keramiek
- 4 Ommanteling

Toegestane reinigingsmiddelen en reinigingsbenodigheden

Reinigingsmiddel



Reinigingsmiddel mag zwak zuur zijn, bijv. citroenzuur



Reinigingsmiddel liefst met water verdunnen



Reinigingsmiddel moet vloeibaar zijn



Reinigingsmiddel moet huidvriendelijk zijn



Reinigingsmiddel mag schuimend zijn

Reinigingsbenodigheden



Spons



Doek, leren lap



WC-borstel

Niet-toegestane reinigingsmiddelen en reinigingsbenodigdheden

Reinigingsmiddel



Reinigingsmiddel mag niet poedervormig zijn, bijv. schuurpoeder of schuurmiddel



Reinigingsmiddel mag niet bijtend zijn, bijv. geconcentreerd chemisch ontstoppingsmiddel



Reinigingsmiddel mag niet irriterend zijn voor ogen en huid



Reinigingsmiddel mag niet geconcentreerd chloorhoudend zijn



Reinigingsmiddel mag niet schurend zijn, bijv. zand of schurende vloeistof

Reinigingsbenodigdheden



Krassende spons



Staalwol, staalreinigingsmiddel, pannenspons

Tips

Probleem	Oplossing
Urinsteenaafzettingen op de WC-keramiek	Om te reinigen mild badkamerreinigingsmiddel ($4 \leq \text{pH-waarde} \leq 9$) 30 min. laten inwerken en met water spoelen. Reinigingsgels en schuimreinigingsmiddelen zijn hier bijzonder geschikt voor, omdat ze aan schuine oppervlakken hechten.
Vlekken door roestwater op de WC-keramiek	Is niet schadelijk voor de oppervlaktelaag van de WC-keramiek. Om te reinigen mild badkamerreinigingsmiddel ($4 \leq \text{pH-waarde} \leq 9$) 30 min. laten inwerken en met water spoelen.
Gebruik van desinfectiemiddel	Desinfectiemiddel op een zachte doek doen en componenten daarmee afvegen. Testen of het materiaal bestand is tegen het desinfectiemiddel.
Kalkafzettingen op de WC-keramiek	Om te reinigen mild badkamerreinigingsmiddel ($4 \leq \text{pH-waarde} \leq 9$) 30 min. laten inwerken en met water spoelen.
Kalkresten op de afdekking	Mild badkamerreinigingsmiddel op een zachte doek doen en chroomafdekking daarmee afvegen. Daarna met water afspoelen en afdekking afdrogen.
Verkalkte of door vreemde stoffen in het water verstopte douchekop	De douchekop om deze te reinigen een paar uur in een normaal in de handel verkrijgbaar kalkoplossend middel leggen.

WC-zitting, WC-deksel en ommantelingsdelen reinigen



Voor het reinigen geen krassende spons of schuurmiddel gebruiken. Ook het gebruik van reinigingsmiddelen die oplosmiddel of zuur bevatten, kalkoplossende middelen, huishoudazijn en reinigingsmiddelen met azijnzuur raden wij af. Deze tasten het oppervlak aan en kunnen dit verkleuren.

- 1 Componenten met een zachte doek en een mild, huidvriendelijk afwasmiddel afvegen.
- 2 Componenten met een zachte doek afdrogen.

Scharnieren, afdekking en douchearm reinigen



Voor het reinigen geen krassende spons of schuurmiddel gebruiken. Ook het gebruik van reinigingsmiddelen die oplosmiddel of zuur bevatten, kalkoplossende middelen, huishoudazijn en reinigingsmiddelen met azijnzuur raden wij af. Deze tasten het oppervlak aan.

- 1 Componenten met een zachte doek en een mild, huidvriendelijk afwasmiddel afvegen.
- 2 Componenten met een zachte doek afdrogen.

WC-keramiek reinigen

Voor het reinigen van de WC-keramiek altijd WC-zitting en WC-deksel omhoog zetten. Eventueel opstijgende dampen van reinigingsmiddelen kunnen het oppervlak aantasten.



Voor het reinigen geen krassende spons of sterk schuurmiddel gebruiken.

- 1 WC-keramiek met een mild badkamerreinigingsmiddel of een milde allesreiniger reinigen.
- 2 WC-keramiek met water afspoelen.
- 3 Hardnekkig vuil met een WC-borstel verwijderen en met water spoelen.
- 4 Afdekking met een zachte doek vochtig afvegen en daarna afdrogen.

Verhelpen van storingen

**GEVAAR**

Levensgevaar door elektrische schok

- ▶ Apparaat nooit zelf openmaken en repareren
- ▶ Beschadigde aansluitkabel nooit zelf vervangen
- ▶ Contact opnemen met servicedienst

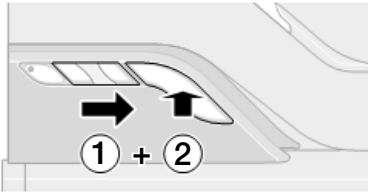
Storingen tijdens gebruik

Storing	Oorzaak	Verhelpen
Doet niets	Stekker niet in de contactdoos	Stekker in contactdoos steken. Als de contactdoos zich binnen de ommanteling bevindt, contact opnemen met de servicedienst
	Netschakelaar is uitgeschakeld	Netschakelaar inschakelen
	Zekering in de elektrische verdeler is defect	Zekering in de elektrische verdeler vervangen
	Venster van de gebruikersherkenning in het bovenstuk van de behuizing is vuil	Venster met zachte doek schoonmaken
	Softwarefout	Netschakelaar uitschakelen en na 30 s weer inschakelen
	Stroomvoorziening is onderbroken	Stroomvoorziening door een technisch expert laten controleren
Temperatuur van douchewater is te laag	Verwarming is niet ingeschakeld	<Verwarmingsfunctie warmwaterboiler> op het bedieningspaneel op ON zetten
	Opwarmtijd bij verwarming in energiespaarmodus te kort	<Verwarmingsfunctie warmwaterboiler> op het bedieningspaneel op ON zetten
	Softwarefout	De netschakelaar uitschakelen en na 30 s weer inschakelen
Douchestraal is te zwak of er wordt helemaal geen water gespreid	Straalsterkte is te laag ingesteld	Straalsterkte verhogen
	Douchekop is verstopt of verkalkt	Douchekop reinigen of vervangen

Storing	Oorzaak	Verhelpen
Douchearm gaat niet terug	Stroomvoorziening is onderbroken	Weer voor stroomvoorziening zorgen. Douchearm gaat automatisch terug
	Douchewc is defect	Douchewc uitschakelen en contact opnemen met servicedienst
Automatisch omlaag brengen werkt niet	Hydraulisch systeem is defect	Contact opnemen met servicedienst
	Scharnieren links en rechts zijn niet gesloten	Scharnieren helemaal sluiten
Water lekt voortdurend in de WC-keramiek	Spoelventiel is ondicht	Contact opnemen met servicedienst
Water lekt op de grond	Er is een lek opgetreden	Douchewc uitschakelen. Watertoevoer onderbreken en stekker uit contactdoos trekken. Als de contactdoos en de watertoevoer zich binnen de ommanteling bevinden, contact opnemen met de servicedienst
Rode LED op het bedieningspaneel knippert	Een veiligheidselement heeft de douchewc tijdelijk uitgeschakeld	De netschakelaar uitschakelen en na 30 s weer inschakelen

Douchekop reinigen of vervangen

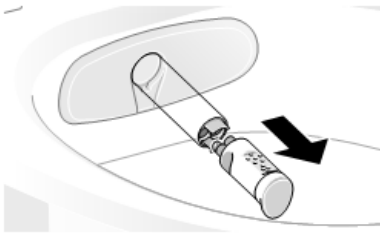
- 1 WC-zitting en WC-deksel omhoog zetten.
- 2 Schuifknop <Douchestraalsterkte> naar voren schuiven en tegelijk op toets <Douche> drukken.



Resultaat

Douchearm komt naar voren zonder water te sproeien.

- 3 Douchearm met één hand vasthouden en met de andere hand de douchekop voorzichtig verwijderen.



- 4 Douchekop reinigen en ontkalken.

- 5 Op de toets <Douche> drukken.

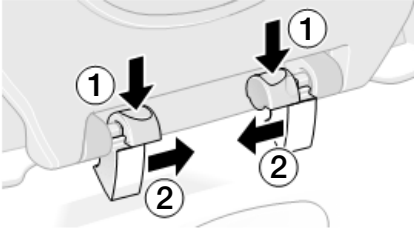
Resultaat

Douchearm gaat zonder douchekop terug naar de uitgangspositie.

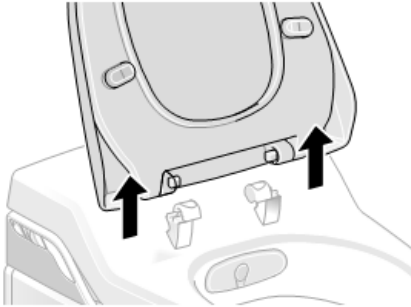
- 6 Opening van de douchearm reinigen.
- 7 Gereinigde of nieuwe douchekop op douchearm steken.

WC-zitting en WC-deksel demonteren en monteren

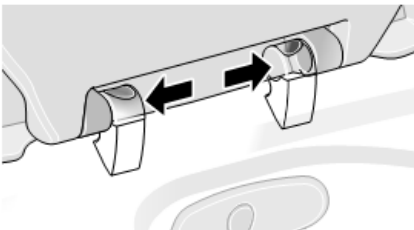
- 1 WC-zitting en WC-deksel omhoog zetten en de twee scharnieren ontgrendelen door ze omlaag te drukken en naar het midden te schuiven.



- 2 WC-zitting en WC-deksel losmaken van het apparaat.



- 3 WC-zitting en WC-deksel na het reinigen weer in de bevestiging plaatsen. De twee scharnieren naar buiten schuiven.



Resultaat
WC-zitting en WC-deksel zijn vergrendeld.

- 4 WC-zitting en WC-deksel sluiten.

Technische gegevens

Nominale spanning	230 V AC
Netfrequentie	50–60 Hz
Opgenomen vermogen	1000 W
Opgenomen vermogen in energiebesparingsmodus / bij ingeschakelde verwarming	0,5 / 9 W
Beschermingsvorm	IP x4
Beschermingsklasse	I
Lengte aansluitkabel	70 cm
Doorstroomvolume anale douche	2,1–5,5 l/min
Watertemperatuur fabrieksinstelling	37 °C
Opslagtemperatuur	-10 – +60 °C
Douchetijd fabrieksinstelling	20 s
Aantal drukkiveaus douchestraal	7
Stroomdrukbereik	1–10 bar
Inhoud boiler	2,0 l
Maximale belasting WC-zitting / WC-deksel	150 kg
Bedrijfstemperatuur	10–40 °C

Eindklant-garantie

De volgende eindklant-garantie staat naast de wettelijke aansprakelijkheid van uw contractpartner voor gebreken en beïnvloedt deze niet.

De voor de plaats van installatie van het Geberit AquaClean product ("product") verantwoordelijke Geberit maatschappij ("Geberit") geeft de eindklant voor het op de garantietaal met serienummer aangegeven product een garantie met de volgende inhoud:

1. Geberit garandeert voor een periode van 3 jaar ("garantieperiode"), gerekend vanaf de installatiedatum bij de eindklant, dat het product vrij is van materiaal- en productiefouten. De garantie omvat het volgende:
 - Gedurende de eerste twee jaar van de garantieperiode zorgt Geberit in geval van materiaal- of productiefouten voor kosteloze reparatie of kosteloze vervanging van de defecte onderdelen door een servicedienst die daartoe van Geberit de opdracht krijgt.
 - In het derde jaar van de garantieperiode levert Geberit in geval van materiaal- of productiefouten de vervangende onderdelen gratis aan de door Geberit erkende servicedienst die van de eindklant de opdracht voor de reparatie heeft gekregen.

Verdergaande aanspraken van de eindklant jegens Geberit op basis van deze garantie zijn onmogelijk.

2. Er bestaat alleen aanspraak op de garantie als:
 - het product door een sanitairbedrijf of een door Geberit geautoriseerde servicedienst geïnstalleerd en in bedrijf genomen is;
 - er geen veranderingen aan het product zijn uitgevoerd, met name geen delen verwijderd of vervangen zijn en er geen aanvullende installaties aangebracht zijn; en
 - het defect aan het product niet veroorzaakt is door foutieve installatie of foutief gebruik of door gebrekkig onderhoud.
 - In het derde jaar van de garantieperiode bestaat alleen aanspraak op garantie als de bijgevoegde garantietaal volledig ingevuld binnen 90 werkdagen, gerekend vanaf de installatiedatum, door de eindklant naar de voor de plaats van installatie verantwoordelijke Geberit maatschappij is teruggestuurd.
3. Deze garantie geldt uitsluitend voor plaatsen van installatie van het product in landen waar Geberit met een eigen verkoopmaatschappij of via een verkooppartner vertegenwoordigd is.
4. Deze garantie is uitsluitend onderworpen aan het recht van het land waarin Geberit gevestigd is. Het Verdrag der Verenigde Naties inzake internationale koopovereenkomsten betreffende roerende zaken is uitdrukkelijk uitgesloten. Voor geschillen ten aanzien van deze garantie is uitsluitend het gerecht ter plaatse van de zetel van Geberit bevoegd.

Installateur:

Voornaam:

Naam:

Firma:

Adres:

Postcode:

Plaats:

Installatiedatum:

Handtekening:

Serienummer



[] bahamabeige

[] alpien wit

[] manhattan



[] pergamon

(NL) Geberit B.V.
Fultonbaan 15
3439 NE Nieuwegein

T +31 (0)3060 57700

F +31 (0)3060 53392

→ www.i-love-water.nl